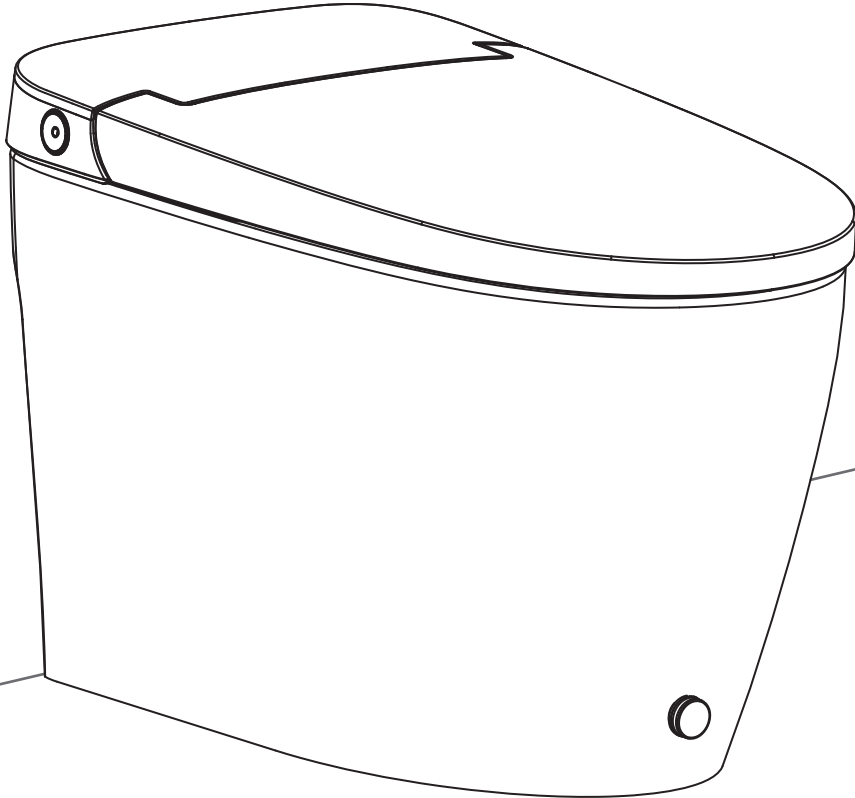




دليل التركيب INSTALLATION GUIDELINE



PILEA
HAT-W5202
SMART TANKLESS TOILET (SMART FLUSHING SENSOR)
كرسي بيليا أرضي يعمل بضغط الماء وبمستشعر تدفق ذكي



INSTALLATION

التركيب

SAFETY INSTRUCTIONS.....	تعليمات الأمان	.01
PARTS IDENTIFICATION.....	تحديد الأجزاء	.03
BOX COMPONENTS.....	محتويات الكرتون	.04
DIMENSIONS.....	الأبعاد	.04
PRECAUTION BEFORE INSTALLING.....	الاحتياطات قبل التثبيت	.05
INSTALLATION INSTRUCTION.....	تعليمات التثبيت	.05
PREVIOUS PREPARATION.....	التحضير المسبق	.06
FUNCTION INTRODUCTION.....	الوظائف	.07

MAINTENANCE

الصيانة

CLEANING METHODS.....	طرق التنظيف	.08
Main Unit Care and Maintenance	1. صيانة الوحدة الرئيسية	
Maintenance of Filter Net.....	2. صيانة فلتر التصفية	
When the product is left unused for long time.....	3. عند ترك المنتج دون استخدام لفترة طويلة	
EMERGENCY TROUBLESHOOTING.....	استكشاف الأخطاء وإصلاحها في حالات الطوارئ	.09
No Water Supply.....	1. انقطاع المياه	
When the Battery is low Power.....	2. عندما تكون طاقة البطارية منخفضة	
Replace the Battery	3. استبدال البطارية	

OTHERS أخري

TECHNICAL SPECIFICATION.....	المعلومات الفنية	.10
PRODUCT WARRANTY CARD.....	بطاقة ضمان المنتج	.11

SAFETY INSTRUCTIONS تعليمات الأمان

PLEASE READ THE INSTRUCTIONS CAREFULLY BEFORE INSTALLATION AND KEEP IT AVAILABLE FOR FUTURE MAINTENANCE OR REFERENCE.
يرجى قراءة التعليمات بعناية قبل التثبيت والاحتفاظ بها كمرجع في حالات الصيانة في المستقبل.

WARNING  **تحذير**

Do not throw cigarettes and other burning stuff into toilet, Otherwise it might cause fire.
لا ترمي السجائر وغيرها من الأشياء المشتعلة في كرسي المراض، وإلا قد يؤدي ذلك إلى نشوب حريق.

**Never disassemble, repair or modify this product.
Do not wash the main Unit or Battery case plug with water or detergent.
Doing So may Cause fire or electrical shock.**

لا تقم أبداً بتفكيك هذا المنتج أو إصلاحه أو تعديله.
لا تغسل الوحدة الرئيسية أو قابس علية البطارية بالماء أو بمنظف.
قد يؤدي القيام بذلك إلى نشوب حريق أو حدوث صدمة كهربائية.

Do not handle the battery case plug with wet hands, Doing So may Cause a fault.
لا تتعامل مع قابس علية البطارية بأيدي مبللة، فقد يؤدي القيام بذلك إلى حدوث خطأ.

Do not use battery device that are not in the original configuration, To avoid Fire Or Failure.
لا تستخدم جهاز بطارية غير موجود في محتويات الكرتون، لتجنب الحريق أو الفشل.

If the battery Case cord is damaged, it must be replaced by the Manufacturer, its service agent or similarly qualified persons in order to avoid a hazard.
في حالة تلف سلك علية البطارية، يجب استبداله من قبل الشركة المصنعة أو وكيل الخدمة التابع لها أو أشخاص مؤهلين بشكل مماثل لتجنب المخاطر.

Do Not lay on side or upside the product during the battery circuit, To avoid fire or burning.
لا تضع المنتج على الجانب أو مقلوباً أثناء عمل دائرة البطارية، لتجنب نشوب حريق أو حرق.

Do Not use the product in the places close to bathtub or water tank.
لا تستخدم المنتج في الأماكن القريبة من حوض الاستحمام (الشاوور) أو خزان المياه.

Do Not stand on product unit, seat and cover.
لا تقف على كرسي المراض أو المقعد والغطاء.

Do Not hit the ceramic, a heavy impact on ceramic leads to damage and water leakage.
لا تضرب السيراميك، فالضرب الشديد على السيراميك يؤدي إلى تلفه وتسرب الماء.

Never embed ceramic Toilet base in cementitious material (such as cement mortar) it may lead to expansion crack.
لا تقم مطلقاً بتركيب قاعدة المراض (السيراميك) بمادة أسمنتية (مثل الملاط الأسمنتي) فقد يؤدي ذلك إلى حدوث تشققات تمددية.

Do Not use lacquer thinner, petrol, liquid medicine, detergent, insecticide, toilet cleanser and scrubbing brush to clean the product, Only use tap water.
لا تستخدم مخفف طلاء، أو البنزين، أو المنظفات، أو المبيدات الحشرية، أو منظف المراض، أو فرشاة الفرغ لتنظيف المنتج، استخدم فقط ماء الصنبور.

Exposure to direct sunlight is prohibited.
يحظر التعرض للأشعة الشمس المباشرة.

This product is equipped with soft Close swat cover, heavy pressing or pushing may damage the soft closing damper.
هذا المنتج مزود بغطاء ناعم للإغلاق، وقد يؤدي الضغط الشديد أو الدفع إلى إتلاف عمل الإغلاق الناعم.

Do Not Connect water supply to heater outlet.
لا تقم بتوصيل مصدر المياه بمنفذ السخان.

Do Not try Flushing the newsprint, diapers, sanitary napkins and other items easy to chock the toilet.
لا تلقي بأوراق الصحف والمناديل الصحية وغيرها من الأشياء التي من السهل أن تضيق المراض.

Stop using the product and shut off the power when product malfunctions.
قم بإيقاف تشغيل الطاقة عن المراض عند حدوث خلل في المنتج.

Please contact Customer Services for Professional services.
يرجى الاتصال بخدمة العملاء للحصول على الخدمات المهنية.



Do not install or use the product in wet places as steam room etc.
لا تقم بتهيئة المراض أو استخدامه في أماكن رطبة مثل غرفة البخار وما إلى ذلك.

Only the original battery Box of the product can be used and only 1.5V Dry Battery can be used.
يمكن استخدام صندوق البطارية الأصلي للمنتج فقط، ويمكن استخدام بطارية جافة 1.5 فولت فقط.

The old aging water supply hose cannot be used, otherwise it might cause leakage, fire or electrical shock.
لا يمكن استخدام خرطوم (لي/هوز) إمداد المياه القديم، وإلا فقد يتسبب ذلك في حدوث تسرب أو حريق أو صدمة كهربائية.

Installation of the Toilet seat should include specified components and new water supply hose.
يجب أن يشتمل تركيب مقعد المراض على مكونات المشمولة بالكروتون وخرطوم (لي/هوز) جديد لإمداد المياه.

When moving the product from cold or wet environment into normal room temperature, wait for 2 hours until the condensation water is fully volatilized, Doing So can prevent the product from electrical short-circuit.

عند نقل المراض من بيئة باردة أو رطبة إلى درجة حرارة الغرفة العادية، انتظر لمدة ساعتين حتى يتطاير الماء المتكثف بالكامل، حيث إن القيام بذلك قد يمنع المنتج من حدوث ماس كهربائي.

When installing, disassembling, repairing, and maintaining the product, you must unplug the power supply and close the water supply valve.

عند تركيب المنتج وتفكيكه وإصلاحه وصيانته، يجب عليك فصل مصدر الطاقة وإغلاق صمام إمداد المياه.

Do Not use in an environment below Zero C
لا تستخدم في بيئة أقل من الصفر درجة مئوية.

If it is not used for a long time, you must remove the battery box, take out the battery, and drain the water in the toilet and pipeline.

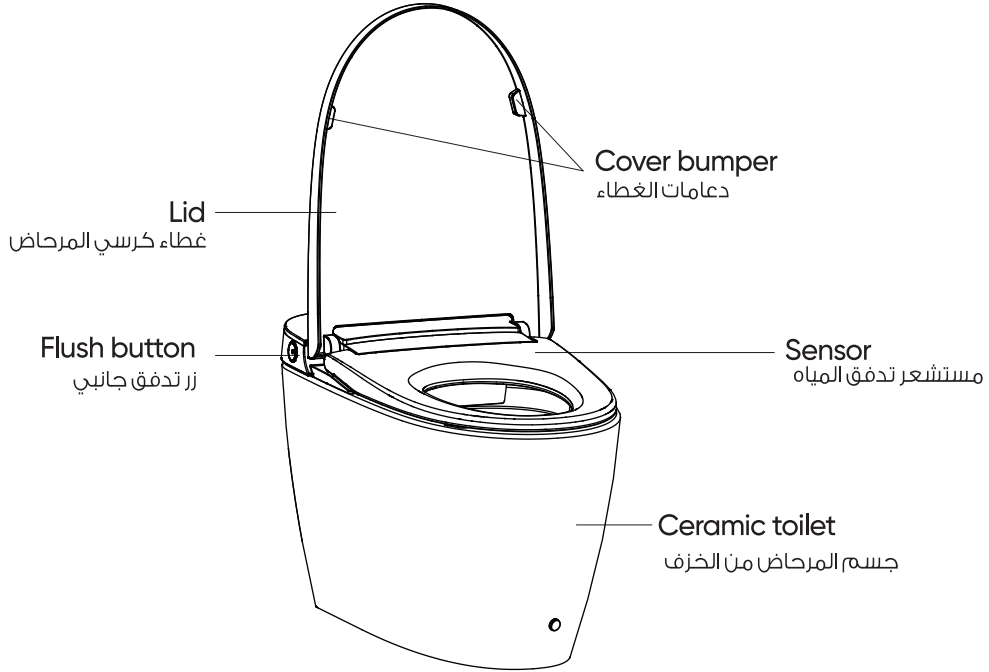
إذا لم يتم استخدامه لفترة طويلة، يجب عليك إزالة صندوق البطارية، وإخراج البطارية، وتصريف المياه في المراض وخطوط الأنابيب.

When used by people (including children) who lack physical, sensory, intellectual abilities, or lack of experience and common sense, this product needs to be used under the supervision of a person, and patients with heart disease should use it with caution.

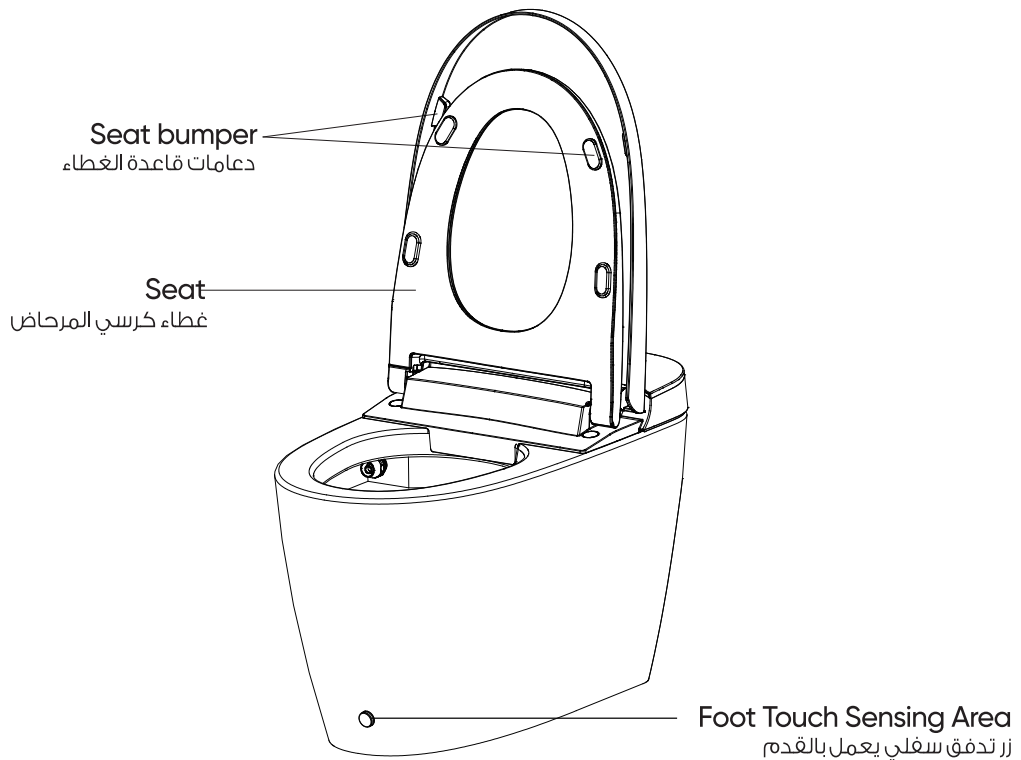
عند استخدام المراض من قبل الأشخاص (بما في ذلك الأطفال) الذين يفتقرون إلى القدرات البدنية، أو الحسية، أو الفكرية، أو الذين يفتقرون إلى الخبرة والحس السليم، يجب أن يكون الاستخدام تحت إشراف شخص ما، ويجب على المرضى الذين يعانون من أمراض القلب استخدامه بحذر.

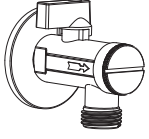
Do Not Let children play with this product.
لا تدع الأطفال يلعبون بهذا المنتج

Left Side الجانب الأيسر



Right Side الجانب الأيمن

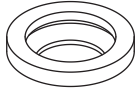




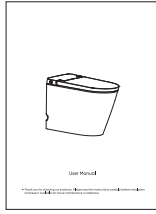
Angle Valve
صمام (سكر) زاوية



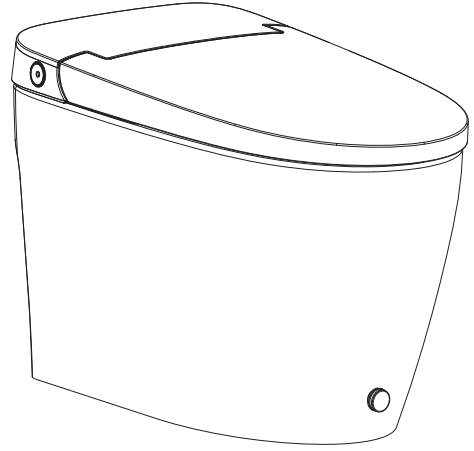
Installation Cardboard
دليل أبعاد التركيب



Sealing Flange
جلبية صرف

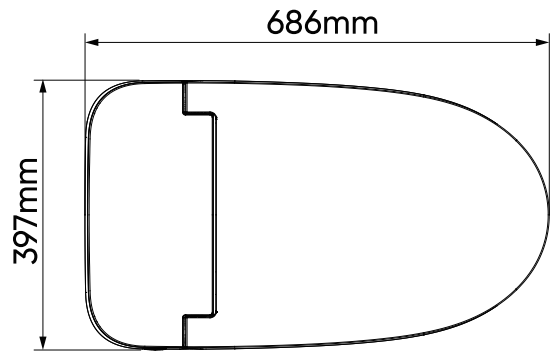
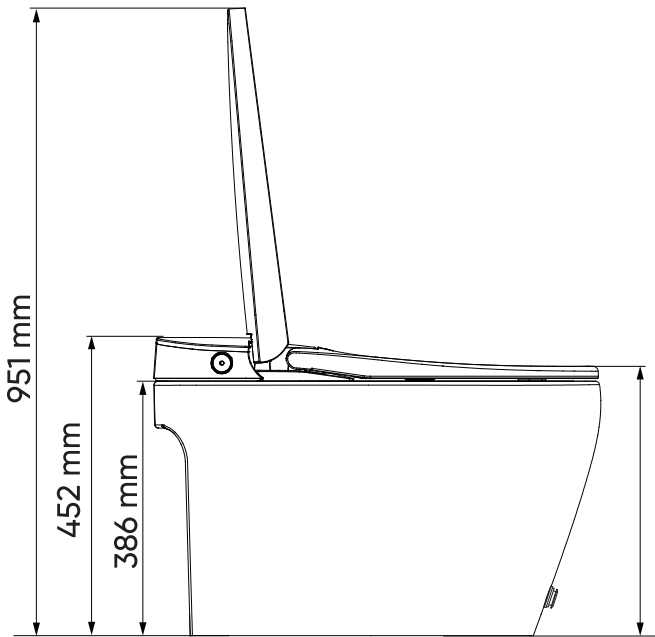


Installation Manual
دليل التركيب



Main Unit
الوحدة الرئيسية

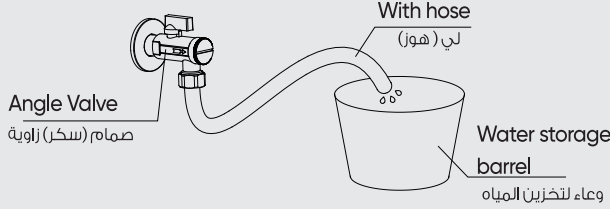
DIMENSION الأبعاد



PRECAUTION BEFORE INSTALLING الاحتياطات قبل التثبيت

- C. Open the angle valve and connect water inlet for 10s, once the water volume is above 3.0 L, the minimum water pressure of the product is ensured.

افتح صمام الزاوية وقم بتوصيل مدخل المياه لمدة 10 ثوانٍ، بمجرد أن يتجاوز حجم الماء ٣,٠ لتر، يتم ضمان الحد الأدنى من ضغط الماء للمنتج.



- A. Minimum dynamic working water pressure: 0.12MPa or more (18.0 L/min or more), failure to meet this pressure will not achieve the best flushing effect.

الحد الأدنى لضغط الماء ١,٢ ميجا باسكال أو أكثر (١٨ لتر / دقيقة أو أكثر) يؤدي الفشل في تلبية هذا الضغط إلى عدم تحقيق أفضل تأثير للتنظيف.

- B. Remark: Apply the methods below if you don't have water pressure testing device.

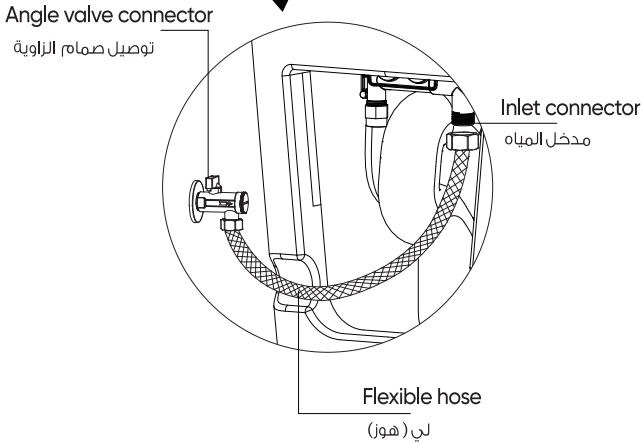
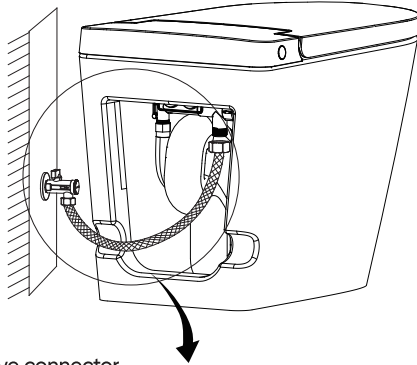
ملاحظة: قم بتطبيق الطرق الموضحة أدناه إذا لم يكن لديك جهاز اختبار ضغط الماء.

INSTALLATION INSTRUCTIONS تعليمات التثبيت

3. Hose

Connect the water inlet and angle valve of the toilet with the matching hose and tighten it.

قم بتوصيل مدخل المياه وصمام الزاوية الخاص بالمرحاض بالخرطوم (لي/هوز) المطابق وقم بإحكام ربطه



1. Installation of Mating Angle Valve

تركيب صمام (محبس) الزاوية

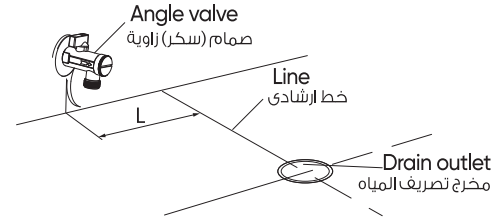
Draw drain outlet centerline on the floor, Install angle valve at proper position on wall according to dimension of toilet.

ارسم الخط المركزي لمخرج الصرف على الأرض، ثم قم بتركيب صمام الزاوية في الموضع المناسب على الحائط وفقاً لتبعاد المرحاض.

ملاحظة: NOTE

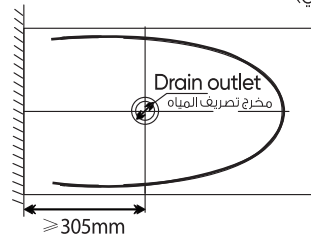
It is recommended to install at $220\text{mm} < L < 420\text{mm}$ from the left or right side of the angle valves' centerline. Please install the matching Angle valve in the appropriate position on the wall according to the actual size of the toilet.

يوصى بالتركيب على $220\text{mm} < L < 420\text{mm}$ من الجانب الأيسر أو الأيمن من صمام الزاوية، خط الوسط يرجى تثبيت صمام الزاوية المطابق في الموضع المناسب على الحائط وفقاً للحجم الفعلي للمرحاض



2. Cardboard Installation

دليل أبعاد التركيب (من الورق المقوي)



1. Align cardboard with the centerline of drain outlet. قم بمحاذاة الورق المقوي مع الخط المركزي لمخرج التصريف.

2. Draw contour line according to cardboard. رسم خط حسب الورق المقوي.

Tips: Please clean the drain outlet. نصائح: يرجى تنظيف منفذ الصرف.

1. Turn on the Angle Valve

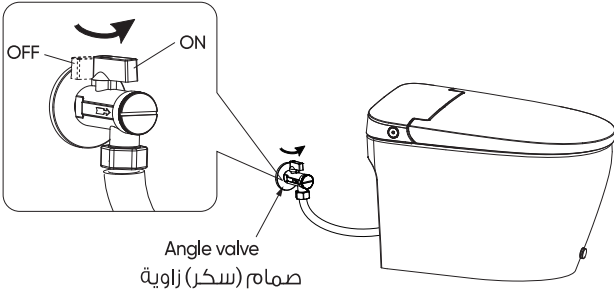
قم بفتح صمام الزاوية

Check thread connection, make sure no leakage is found, unscrew angle valve anticlockwise to maximum opening.

وتحقق من توصيل الي/الهوز ، وتأكد من اكتشاف التسرب، ثم قم بفتح صمام الزاوية عكس اتجاه عقارب الساعة حتى يصل إلى الحد الأقصى للفتح.

Tips : نصائح

When opening for the first time, the angle valve handle has a larger torque. نصائح: عند الفتح لأول مرة، يكون لمقبض الزاوية عزم دوران أكبر.



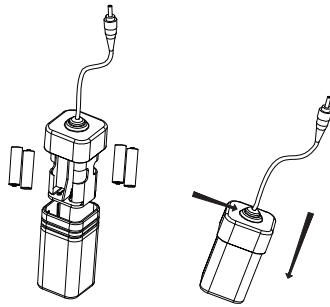
2. Turn On the Power

قم بتشغيل الطاقة

Takeout battery box from the accessory package and install four 1.5V dry batteries according to the direction of the positive and negative place insert the DC plug of the battery box into the DC plug on the toilet and stick the battery box to the Velcro on the bottom of the toilet.

أخرج صندوق البطارية من حزمة الملحقات وقم بتركيب أربع بطاريات جافة 1.5 فولت وفقاً لاتجاه المكان الموجب والسالب أدخل قاييس التيار المستمر الخاص بصندوق البطارية في قاييس التيار المستمر الموجود على المراض والصق صندوق البطارية باللاصق الموجود أسفل المراض.

1. The product is without battery, need end user buy battery.
المنتج بدون بطارية، يحتاج المستخدم النهائي إلى شراء البطارية.
2. Please use 1.5V AA battery.
- يرجى استخدام بطارية AA بقدرة 1.5 فولت
3. Do not mix different brands batteries / old and new batteries.
عدم الخلط بين البطاريات من ماركات مختلفة / البطاريات القديمة والجديدة.
4. When using non-alkaline batteries, battery using life will be drastically reduced.
عند استخدام البطاريات غير القلوية، فإن عمر البطارية سينخفض بشكل كبير.



When the lid is closed, squeeze the sides of the rubber plug with your fingers to expel the air in the box to ensure the sealing effect. عندما يكون الغطاء مغلقاً، اضغط على جوانب السداد المطاطية بأصابعك لطرد الهواء، الموجود في الصندوق لضمان الأغلاق المحكم.

3. Self-Test

الاختبار ذاتي

After plugging in the battery, the toilet buzzer will beep once, the button will light up white, and the self-test will begin.

بعد توصيل البطارية، سيبصدر صوت صفير المراض مرة واحدة، وسيضيء الزر باللون الأبيض، وسيبدأ الاختبار الذاتي.

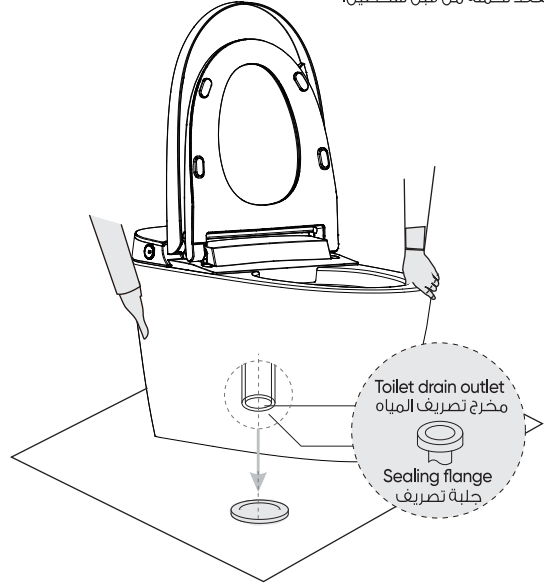
4. Cardboard Instruction

دليل أبعاد التركيب (من الورق المقوي)

1. Install sealing flange into drain outlet.
قم ب تثبيت حلبة الصرف في مخرج التصريف.
2. Install ceramic toilet on corresponding position according to contour line.
قم بتركيب المراض السيراميك في الوضع المناسب حسب خط المرسوم.

Tips : نصائح

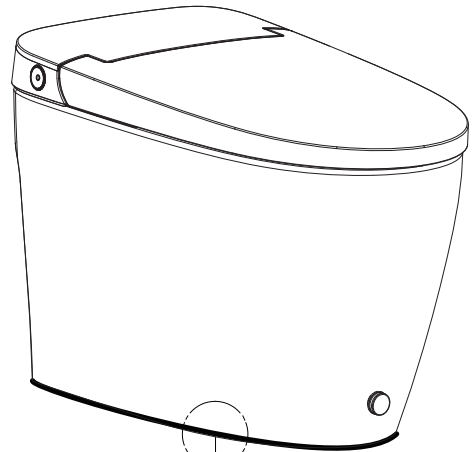
The toilet is heavy, and it needs to open the seat cover to carry it by two people. نصائح: المراض ثقيل ويحتاج إلى فتح غطاء المقعد لحمله من قبل شخصين.



5. Glass Cement Application

التثبيت بالغراء

Apply high quality mildew glass glue around the lower edge of the toilet. ضع غراء زجاجي عالي الجودة حول الحافة السفلية للمراض.



Glass Cement

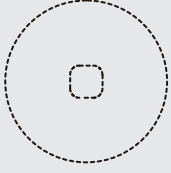
غراء زجاجي (سيليكون)

Tips : نصائح

Please make sure ceramic toilet outlet sits perfectly on drain outlet. يرجى التأكد من أن منفذ المراض السيراميك يناسب تماماً مخرج الصرف.

1. Side Button Function Instructions

تعليمات وظيفة الزر الجانبي



Press the Button on the toilet to turn on the flushing function (full flush).
اضغط على الزر الموجود على جانب المراض لتشغيل وظيفة التنظيف (التدفق الكامل)

ADDITIONAL INSTRUCTIONS

تعليمات أخرى

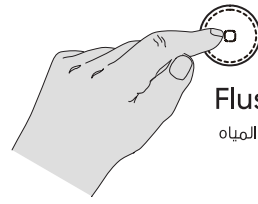
1. Button Light : ضوء الزر

When the button is pressed, if the battery is about to run out of power, the light will flash
عند الضغط على الزر، إذا كانت البطارية على وشك نفاذ الطاقة، سيومض الضوء.

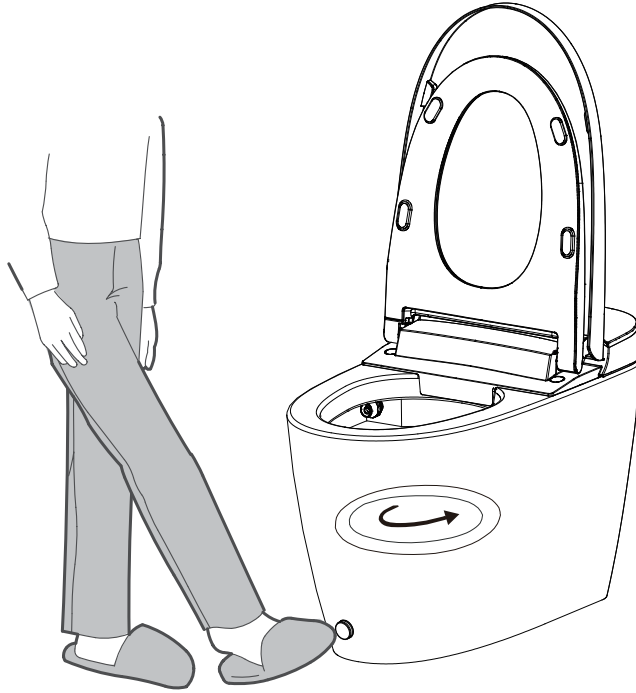
2. Off-Seat Flush : التدفق بالاستشعار

When it is detected that the seat is seated for more than or equal to 6 seconds and less than or equal to 1 minute, and the seat is left for more than 3 seconds, the half flush is executed, when it is detected that the seat is seated for more than 1 minute, then leave the seat for 3 seconds, the full flush will be executed.

عند استشعار الجلوس على المقعد لمدة تزيد أو تساوي 6 ثوانٍ وأقل من أو تساوي دقيقة واحدة، ويتم ترك المقعد لأكثر من 3 ثوانٍ، يتم تنفيذ (نصف تدفق)، عندما يتم استشعار الجلوس على المقعد جالس لأكثر من دقيقة واحدة، ثم اترك المقعد لمدة 3 ثوانٍ، سيتم تنفيذ التدفق الكامل.



Flush button
زر تدفق المياه



Foot Flush Button
زر تدفق المياه بالقدم

2. Kick Function Instruction

تعليمات وظيفة الزر السفلي

After touching the kick button with your foot, perform a half flush
بعد لمس زر السفلي بقدمك، يتم المراض بنصف تدفق

3. When the Product is left unused for long time عند ترك المنتج دون استخدام لفترة طويلة

Especially in winter when no one at home for a long time, please drain out the water inside tank and pipe to prevent freezing.

خاصة في فصل الشتاء عندما لا يكون أحد في المنزل لفترة طويلة، يرجى تصريف المياه داخل الخزان والأنبوب لمنع التجمد.

1. Drain the water in the toilet.

تصريف المياه في المراض.

Activate flushing, and then turn off angle valve to prevent water inlet. قم بتنشيط التنظيف، ثم قم بإيقاف تشغيل صمام الزاوية لمنع دخول المياه.

2. Remove the battery box, take out the battery

قم بإزالة علبة البطارية، وأخرج البطارية.

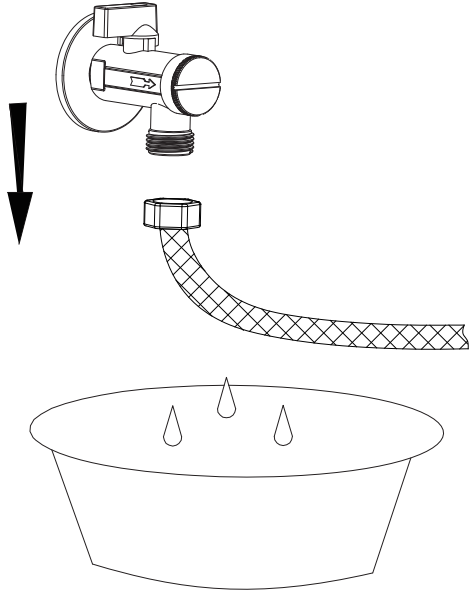
3. Drain out the water inside pipe.

تصريف المياه داخل الأنبوب.

Unscrew the hose connector off angle valve, drain the water in the pipe and reinstall. قم بفك موصل الخرطوم من صمام الزاوية، ثم قم بتصريف الماء الموجود في الأنبوب ثم أعد تركيبه لمياه داخل الأنبوب.

4. Handle the remaining water in bowl.

قم بمعالجة الماء المتبقي في الوعاء.



Note : ملحوظة

When using the toilet again, please be sure to connect the water again and install the battery box.

عند استخدام المراض مرة أخرى، يرجى التأكد من توصيل الماء مرة أخرى وتثبيت صندوق البطارية.

1. Main Unit Care and Maintenance وحدة العناية والصيانة الرئيسية

1. Wipe the stain with a soft damp cloth. امسح البقعة بقطعة قماش مبللة ناعمة.

2. Do not clean the cover plate with coarse cloth.

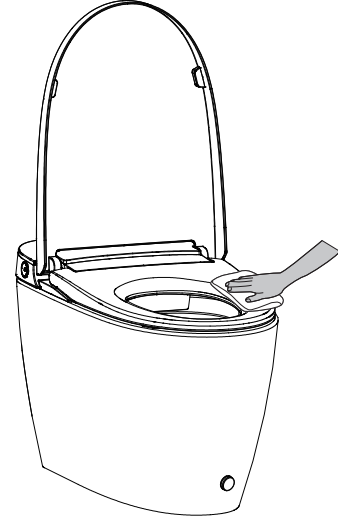
Otherwise, the product may be scratched.

لا تنظف لوحة الغطاء بقطعة قماش خشنة وإلا فقد يتعرض المنتج للخدش.

3. There are electronic components inside the product.

Please avoid water infiltration; otherwise, functional faults may occur.

يوجد مكونات إلكترونية داخل المنتج يرجى تجنب تسرب المياه، وإلا فقد تحدث أخطاء وظيفية.



2. Maintenance of Filter Net

صيانة شبكة التصفية

وقت الصيانة : Time for maintenance :

It is under normal water pressure but poor flush. تحت ضغط الماء العادي، ولكن التدفق ضعيف.

1. Turn off power and the angle valve. قم بإيقاف تشغيل الطاقة وصمام الزاوية.

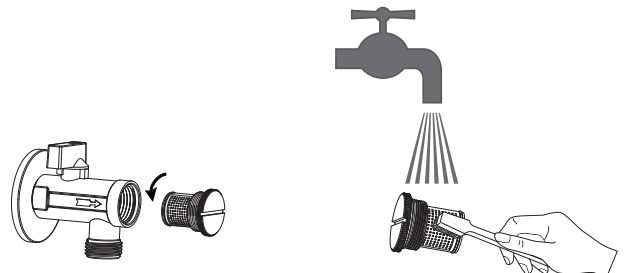
2. Unscrew angle valve nut. فك صامولة صمام الزاوية.

3. Remove filter net. قم بإزالة شبكة الفلتر.

4. Use the brush to clean filter net. استخدم الفرشاة لتنظيف شبكة الفلتر.

5. Reinstall filter and angle valve nut, turn on the angle valve and connect power, then it can work normally after self inspection.

أعد تركيب الفلتر وصامولة صمام الزاوية، وقم بتنشغيل صمام الزاوية وتوصيل الطاقة، ثم يمكن أن يعمل بشكل طبيعي بعد الفحص الذاتي.



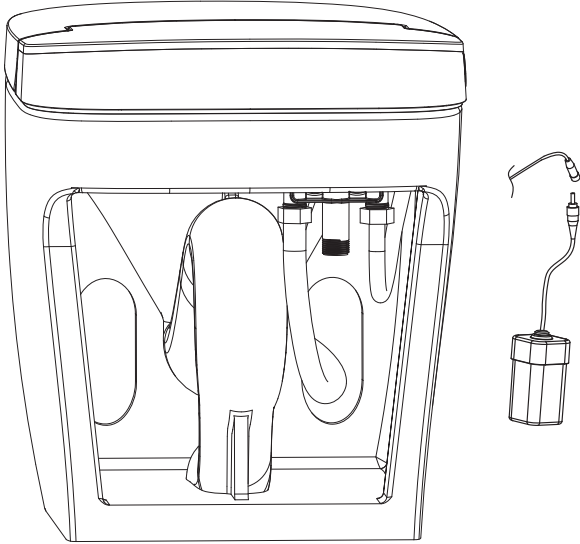
3. Replace the Battery استبدال البطارية

Take the battery box out from the bottom of the toilet on unplug the DC plug.

Remove the battery box sealing cover, take out the old battery, replace it with a new one, and close the sealing cover.

Plug the replaced battery box into the DC Plug and stick it to the velcro on the bottom of the toilet.

أخرج صندوق البطارية من أسفل المراض وافصل قابس التيار المستمر. قم بإزالة الغطاء المانع للتسرب لصندوق البطارية، وأخرج البطارية القديمة، واستبدلها بأخرى جديدة، وأغلق الغطاء المانع للتسرب. قم بتوصيل صندوق البطارية المستبدل بقابس التيار المستمر وأصقه بشريط اللاصق الموجود أسفل المراض.



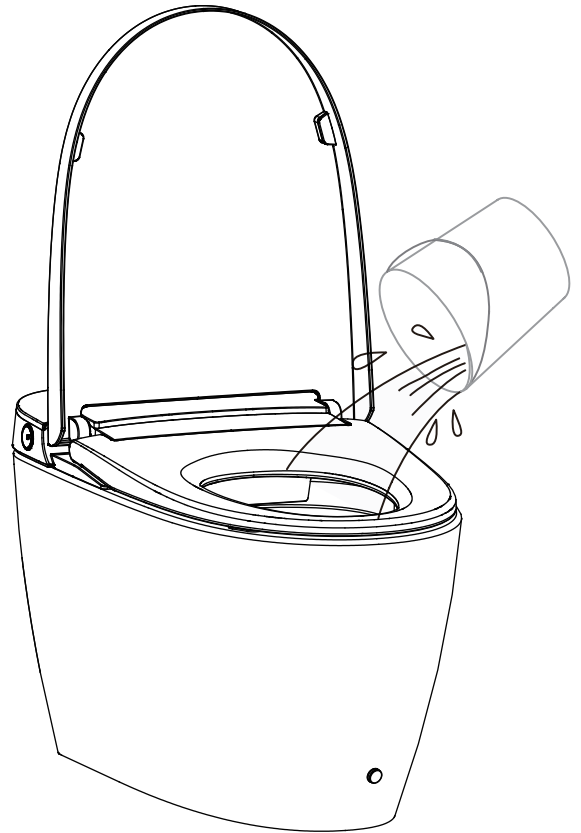
1. No Water Supply لا يوجد ماء

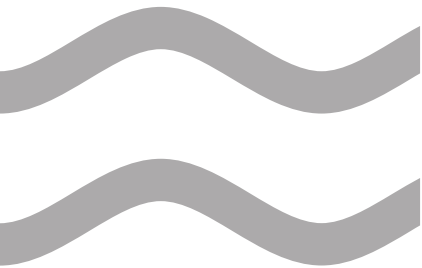
Put around 8L water into a barrel and flush the bowl of ceramic.

ضع حوالي ٨ لتر من الماء في البرميل وقم بغسل الوعاء الخزفي.

ملحوظة : Note

Avoid water spilling from bowl
تجنب سكب الماء من الوعاء





**MADE
TO ELEVATE
THE STANDARDS**
صُنعت لرفع المعايير



hatch-products.com